

Scobalit Haustürvordächer



Made
in
Germany



SCOBALIT

Wir Leben Kunststoffe

Starke Argumente für ein Vordach von Scobalit

Made in Germany

Unsere Vordächer werden fast ausschließlich in unserer Produktionsstätte Anhausen in Rheinland-Pfalz mit höchstem Qualitätsanspruch entwickelt und gefertigt.



TÜV zertifizierte Herstellung nach DIN EN 1090-1

Top Materialien

Wir verwenden nur hochwertiges Aluminium und Edelstahl mit formschönen und witterungsbeständigen Abdeckungen aus Sicherheitsglas oder Kunststoff. Selbverständlich alles rostfrei.

Die Farben

Wir verwenden nur umweltfreundliche Farben für die Pulverbeschichtungen. Die zur Verfügung stehenden Farben sind bei jedem Modell aufgeführt. Vordächer in RAL-Tönen sind gegen Aufpreis erhältlich und haben eine längere Lieferzeit.

Große Vielfalt mit Garantie

Unser vielfältiges Modellangebot lässt kaum Wünsche offen. Alle abgebildeten Vordachmodelle haben eine Produktgarantie von 5 Jahren.

Einfache Montage

Die Lieferung mit komplettem Montagezubehör für massive Fassaden und detaillierter Anleitung macht die Montage einfach!

Anspruchsvolles Design

Verschiedene Formen für jeden Stil und Ihren ganz persönlichen Geschmack. Durchdachte Lösungen für jeden Haustyp. Unsere Vordächer sind die optimale Kombination von Funktion und Design.

Praxisorientierte Maße

Unsere Vordächer sind in allen gängigen Standardgrößen lieferbar, und somit für fast jeden Haustyp bestens geeignet. Bei einigen Modellen bieten wir darüber hinaus auch individuelle Sondermaße und Sonderfarben an.

Optimales Zubehör

Lieferbar sind verschiedene Seitenblendenmodelle, die zu jedem Haustyp passen. Top Zubehör für die individuelle Gestaltung.

Rechteckvordächer



Holzminen
Seite 5



Hamburg / Hamburg Extra
Seite 9



Hamburg Extra
Seite 11



Hamburg Extra mit Pfosten
Seite 13



Hamburg Extra XL
Seite 15



Hamburg
Seite 17



Neu
Briefkästen für Hamburg / Extra
Seite 18



Neu
Anbauteil für Hamburg / Extra
Seite 18

Edelstahl-/Echtglasvordächer



Edelstahlvordach Lübeck
Seite 21



Edelstahlvordach Flensburg
Seite 23

Pultvordächer



Pultvordach Braunschweig
Seite 25



Pultvordach Wolfsburg
Seite 27



Pultvordach Hannover
Seite 28



Pultvordach Neumünster
Seite 29



Pultvordach Oldenburg
Seite 30



Pultvordach Heide
Seite 31

Rundbogenvordach



Rundbogenvordach Bremen
Seite 33

Seitenblenden/Zubehör



Seitenblenden/Zubehör
Seite 34/35



Unsere aktuellen unverbindlichen
Preiseempfehlungen finden Sie
auf unserer Website:
www.scobalit.de



oder bei ihrem Fachhändler Vorort.



Für ein stilvolles Entree:

Haustürvordach Holzminden

Der erste Eindruck zählt – ganz besonders wenn es um das eigene Zuhause geht. Als Visitenkarte des Eigenheims kommt dem Eingangsbereich besondere Bedeutung zu. Beweisen Sie Stilsicherheit, Geschmack und ein Auge für das Besondere:

Das Haustürvordach Holzminden verleiht jedem Hauseingang einen unverwechselbaren Charakter. Wertig, klassisch gestaltet im Bauhaus-Stil und dabei höchst individuell. Die einmalige Verschmelzung von Aluminium, Holz und Glas (Acrylglas im Dach, Echtglas im Seitenteil) sorgt für ein jederzeit stilvolles Entree. Gleichzeitig haben Sie die freie Wahl: Entscheiden Sie sich zwischen den drei Dachbreiten von 160/ 200 oder 250 cm, die schützende Dachfläche beträgt entsprechend 1,44/1,80 oder 2,25 Quadratmeter.

Edle Verarbeitung: Top-Qualität, die Sie sehen können

Topleistung bis in jedes Detail: Ein charakterstarkes Vordach wie das Holzminden erfordert natürlich eine edle Verarbeitung – für höchste Qualität auf Dauer. Deshalb setzen wir bei jedem

Detail auf Perfektion: Angefangen mit der Materialauswahl und den verwendeten hochwertigen Komponenten über die Produktion, die nach DIN EN 1090-1 zertifiziert ist, bis zur laufenden Qualitätskontrolle.

Das Ergebnis ist ein Vordach, das den Hauseingang und Ihr Eigenheim dauerhaft verschönert. Mit fünf Jahren Herstellergarantie gehen Sie buchstäblich auf Nummer sicher!

Rechteckvordach Holzminden

Die logische Weiterführung des Erfolgsmodells Hamburg - edel verarbeitet mit integriertem Echtholz und Glasabdeckung (Acrylglas im Dach, Echtglas im Seitenteil).



▶ Holzminden 200 mit Wasserspeier

Rechteckvordach Holzminden



- ▶ Edles, modernes Finish
- ▶ Erstklassige Verarbeitung
- ▶ Hochwertige Komponenten
- ▶ Aluminium mit hochwertiger Pulverbeschichtung
- ▶ Holzfüllung mit Schwarzwälder Tanne (Riftschnitt-Holz aus Höhenlage)
- ▶ Integriertes Rohr-Entwässerungssystem
- ▶ Anthrazit DB 703 Feinstruktur
- ▶ Sonderfarben in RAL Tönen wie zB. Anthrazit RAL 7016 FS auf Anfrage
- ▶ Seitenteil beidseitig montierbar
- ▶ Sicherheitsglas (ESG) im Seitenteil
- ▶ Acrylglas im Dach

 Made
in
Germany





Aluminium:

Robust für ein dauerhaft schönes Erscheinungsbild

Der Werkstoff Aluminium ist wie gemacht für die fordernden Bedingungen unter freiem Himmel. Das Material ist garantiert rostfrei, hält dauerhaft Wind, Wetter und Sonneneinstrahlung stand und punktet mit einem perfekten Look für viele Jahre der Nutzung. Eine hohe Stabilität verbindet sich bei Aluminium mit dem leichten Gewicht – für ein einfaches Handling, eine mühelose Befestigung an der Fassade und ein unkompliziertes, schnelles Montieren. Praktisch: Das Befestigungsset für festes Mauerwerk ist bereits im Lieferumfang enthalten!

Pulverbeschichtet:

So bleibt Ihr neuer Blickfang dauerhaft schön

Mit seinem edlen, zeitlos eleganten dunkelgrauen Farbton (DB 703 FS) setzt der Aluminiumrahmen einen höchst reizvollen Kontrast zur warmen Farbe des Holzes. Der verwendete Feinstrukturlack (FS) steht für höchste Materialgüte und punktet mit einer besonders attraktiven Haptik und Optik. Und das selbHamburgtverständlich auf Dauer: Dank der hochwertigen Pulverbeschichtung ist die Aluminiumkonstruktion kratzfest, langlebig und unempfindlich gegen alle Witterungseinflüsse, ob UV-Strahlung, große Temperaturunterschiede oder Nässe. Was optisch gefällt, soll schließlich dauerhaft schön bleiben. Das ist beim Vordach Holzminden gewährleistet. An dem widerstandsfähigen Material werden Sie sich dauerhaft erfreuen.

Echtholz:

Für den besonderen, natürlichen Look

Zurück zur Natur, so lautet der angesagte Trend beim Bauen und Einrichten. Mit BS Timber-Line können Sie Ihre Vorlieben für eine naturnahe Optik so elegant wie kaum zuvor zum Ausdruck bringen. Die Holzelemente bringen eine warme Atmosphäre in jeden Hausgang. Nach langem Suchen und Prüfen vieler Optionen haben sich unsere Designer und Techniker schließlich für Schwarzwälder Tanne (Riftschnitt-Holz aus Höhenlage) entschieden. Sie weist eine angenehme Holzfarbe, die bereits in naturbelasenerem Zustand ihren Hauseingang krönt. Und selbstverständlich können Sie die Holzelemente noch individuell verschönern, ganz egal, ob sie es ölen, streichen oder in ihrer Wunschfarbe lackieren möchten. In jedem Fall ist das Holz hoch witterungsbeständig, langlebig und pflegeleicht. Eben ein Stück pure Natur für Ihr Zuhause.

Sicherheitsglas:

Brillante Durchsicht, höchste Robustheit

Glas rundet den besonderen Look des Vordachs Holzminden ab – die perfekte Ergänzung zu Aluminium und Holz. Natürlich zählt auch hier höchste Robustheit und Verlässlichkeit: Das im Seitenteil verwendete Einscheiben-Sicherheitsglas ist höchst kratz-, schlag- und bruchfest. Somit können Sie sich dauerhaft an einem besonderen Vordach und der brillanten Durchsicht durch das hochwertige Glas erfreuen. Ergänzend dazu ist das Kopfteil aus hochwertigem, transparentem und langlebigem Acrylglas gefertigt.

Regenablauf:

Unsichtbar und einfach gut

Eine zuverlässige Abführung von Regenwasser muss sein, auch am Haustürvordach. Was nicht nötig ist, sind unschöne Rohre, welche die hochwertige Gesamtoptik beeinträchtigen. Deshalb bietet Holzminden auch in dieser Hinsicht die perfekte Lösung: Der Wasserablauf ist unsichtbar ins Seitenteil integriert – für eine sichere Funktion und einen makellosen Look. Als zusätzliche Option für die Entwässerung ist außerdem ein Wasserspeicher bereits im Lieferumfang enthalten. Er eignet sich, wenn das Vordach ohne Seitenteil geplant wird.

Rechteckvordach Holzminden



Technische Daten

Ausführung/Materialien

Tragrahmen	Aluminium EN AW 6063 T66
Holz	75 x 20 mm (Schwarzwald Tanne)
Oberfläche Rahmen	Pulverbeschichtet DB 703 FS
Abdeckplatte Dach	Acrylscheibe 4 mm
Abdeckplatte Seitenteil	Sicherheitsglas (ESG) 4 mm
Tragfähigkeit	Schneelastzone 2 (86,6 kg/m ²)
Entwässerung	Wasserspeicher und/oder integrierter Wasserablauf im Seitenteil

Maße und Gewichte

Tiefe Dach/Seitenteil	90 cm
Dachbreiten	160 cm, 200 cm, 250 cm
Höhe Seitenteil	220 cm
Stärke Dach/Seitenteil	12,5 cm
Gewicht Dach 160	ca. 30,7 kg
Gewicht Dach 200	ca. 38,4 kg
Gewicht Dach 250	ca. 48,0 kg
Gewicht Seitenteil 220	ca. 41,6 kg

Artikelnummern	7600103 - 7600112
-----------------------	--------------------------

Rechteckvordächer mit Seitenblenden in „kubischem“ Design

Der Bauhaus-Stil ist zurück. Klare, gerade Linien und Formen, die sich auf das Wesentliche konzentrieren, erleben ein beeindruckendes Comeback. Der Klassiker wird wieder zum Lifestyle. Altbauten in passender Optik sind ebenso gefragt wie Neubauten mit kubischen Bauformen. Mit unserem neuen Rechteckdach können Sie für das i-Tüpfelchen Ihres Zuhauses sorgen und auch am Eingangsbereich mit einer klassisch-modernen Formgebung die Architektur krönen.

Mit dem Rechteckdach in markanter Optik erhält ihr Gebäude im Handumdrehen eine stylische und angesagte Optik. Erhältlich ist das Vordach im Trenddesign in drei Standard-Breiten von 160, 200 und 250 cm, wahlweise mit oder ohne Seitenblende. Seit Kurzem auch bis 300 cm Breite im Sondermaß, mit Pfosten oder als XL Modelle mit 125 cm Tiefe.

Die Vordächer sind zusätzlich mit EPS-Schalldämmplatten gefüllt, so dass Regen auf dem Vordach nicht mehr für störende Geräusche sorgen kann.

Eine weitere helle Idee bei beiden Varianten ist die direkt integrierte, leuchtstarke LED-Beleuchtung, die bei geringstem Energiever-

brauch dauerhaft für eine gute Ausleuchtung Ihres Eingangsbereichs sorgt. Eine zusätzliche Außenleuchte können Sie sich somit sparen.

Einen zusätzlichen Kick erhalten die Design-Stars unter unseren Vordächern mit der attraktiven und vielfältig nutzbaren Seitenblende.

Wahlweise kann diese mit eingebautem Briefkasten, mit oder ohne Klingel, bestellt werden.

So wird der Eingang zum Multitalent, das alle Funktionalitäten in einer attraktiven Optik vereint.

Entwässerung

Bei den Vordachmodellen BS wird anfallendes Regenwasser über eine Schwalleiste seitlich abgeleitet.

Die BS Plus Modelle verfügen über ein integriertes Entwässerungssystem bei dem das Wasser durch ein Fallrohr im Pfosten oder durch das Seitenteil abgeführt werden kann.

 **Made in Germany**



LED Einbauleuchte:

Leistung:	1 x 12W
Lichtfarbe:	2700K Warmweiß
Maße:	165 x 165 mm
Rahmen:	Chrom matt
Lichtstrom:	780 lm
Lebensdauer der Leuchtmittel:	bis 30.000 h
IP Schutz:	IP44 Deckenmontage
Schutzklasse:	Schutzklasse II
Energieeffizienz:	F (Spektrum A-G, ab 09/21)



LED-Lichttechnik:
Umweltfreundlich & kostensenkend

NEU 2023!

Neue Beleuchtung

Die komplette BS- und BS Plus Produktpalette wird voraussichtlich zur Jahresmitte mit einer neuen LED-Beleuchtung ausgestattet.

Rechteckige, leuchtstarke LED-Profile an der Vorderkante des Daches ersetzen dann die bisherige mittige Einbauleuchte.

Neues Rahmenprofil

Außerdem werden die BS-Dächer bereits mit einem neuen, speziell entwickeltem Rahmenprofil produziert, wodurch auch die Schwalleisten oben ersetzt werden.

Rechteckvordach Hamburg und Hamburg Extra

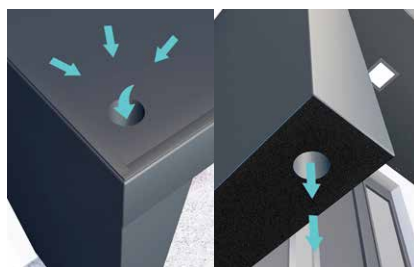


Rechteckvordächer Hamburg Extra mit integriertem Entwässerungssystem

Die Abführung des Regenwassers variiert je nach Modell:



1. Dachdurchführung mit Wasserspeicher



2. Dachdurchführung und Fallrohr im Seitenteil

Technische Daten

Ausführung/Materialien

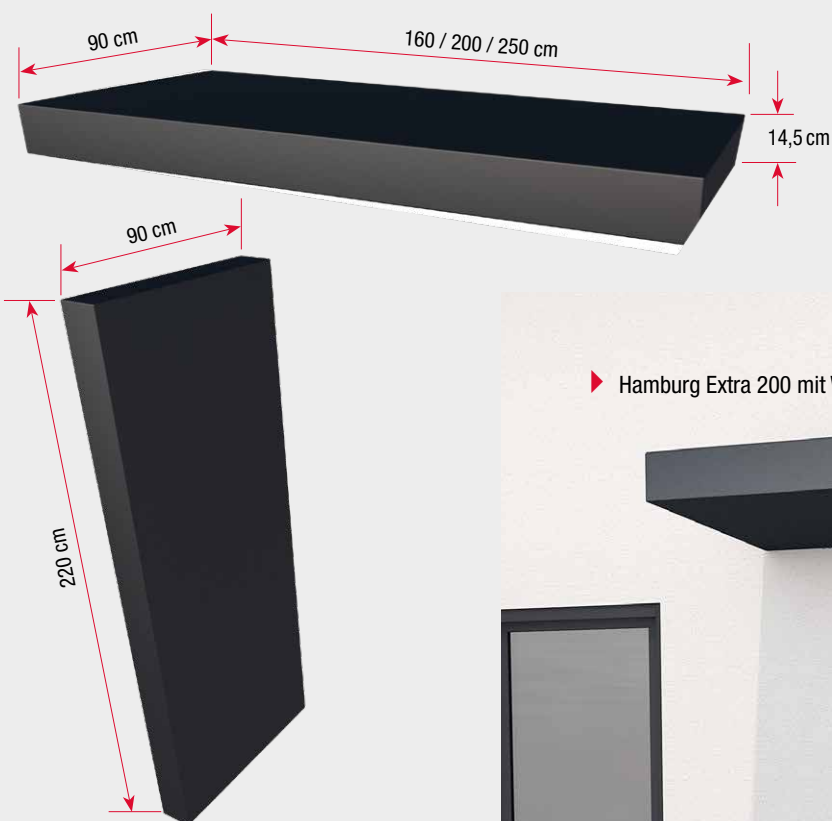
Tragrahmen	Aluminium EN AW 6063 T66
Oberfläche	Pulverbeschichtet DB 703 Feinstruktur
Sonderfarben	RAL oder DB Farbtöne
Tragfähigkeit	bis 150 kg/m ² Schneelast
Entwässerung	Wasserspeicher und/oder integrierter Wasserablauf im Seitenteil

Maße und Gewichte

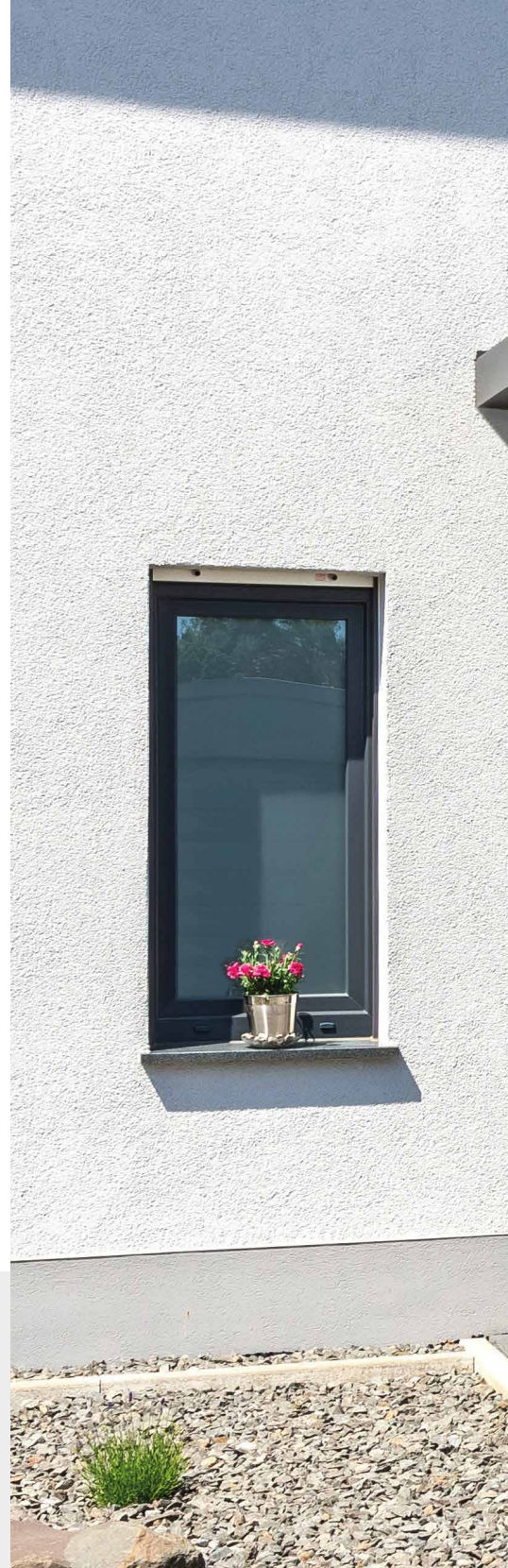
Tiefe Dach/Seitenteil	90 cm
Dachbreiten	160 cm, 200 cm, 250 cm
Höhe Seitenteil	220 cm
Stärke Dach/Seitenteil	14,5 cm
Gewicht Dach 160	ca. 30 kg
Gewicht Dach 200	ca. 38 kg
Gewicht Dach 250	ca. 48 kg
Gewicht Seitenteil 220	ca. 40 kg
Sondermaße Dach	161 bis 300 cm Breite
Sondermaße Seitenteil	221 bis 300 cm

Artikelnummern

7500503 - 7501372 bis 250 cm Breite
7501483 - 7501591 über 250 cm Breite



► Hamburg Extra 200 mit Wasserspeicher



Rechteckvordach Hamburg Extra

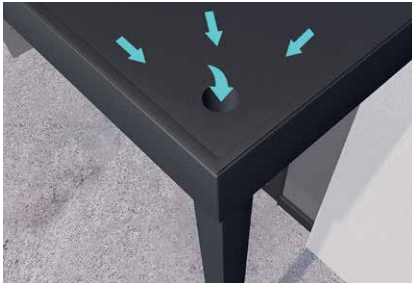
▶ Hamburg Extra 200 mit Seitenteil rechts und integriertem Briefkasten BK Fuka 165 Edelstahl

- ▶ Trendiger Bauhausstil mit geraden Linien und Formen
- ▶ Top Qualität Made in Germany
- ▶ Aluminium mit hochwertiger Pulverbeschichtung
- ▶ Integriertes Rohr-Entwässerungssystem
- ▶ Seitenteile wahlweise links oder rechts
- ▶ 160, 200 und 250 cm Breite
- ▶ Anthrazit DB 703 Feinstruktur
- ▶ Sondermaße und Sonderfarben in RAL Tönen wie zB. Anthrazit RAL 7016 FS auf Anfrage
- ▶ Dachelemente mit eingebauten EPS Dämmplatten
- ▶ Optimierte Montagezeit durch Vormontage im Werk
- ▶ Helle LED Beleuchtung (2700 K Warmweiß)
- ▶ bis 150 kg Schneelast

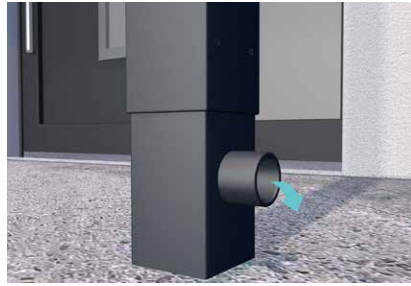
 Made
in
Germany



Rechteckvordächer Hamburg Extra mit Pfosten und integrierter Entwässerung



Dachdurchführung
mit Wasserabführung im Pfosten



Fallrohr im Pfosten
Speier in alle Richtungen montierbar

Technische Daten

Ausführung/Materialien

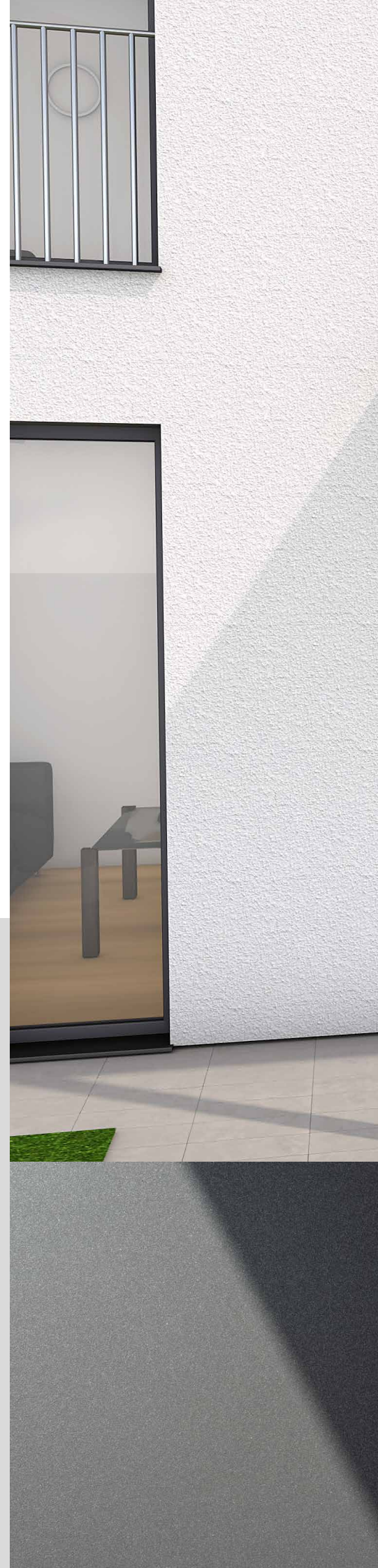
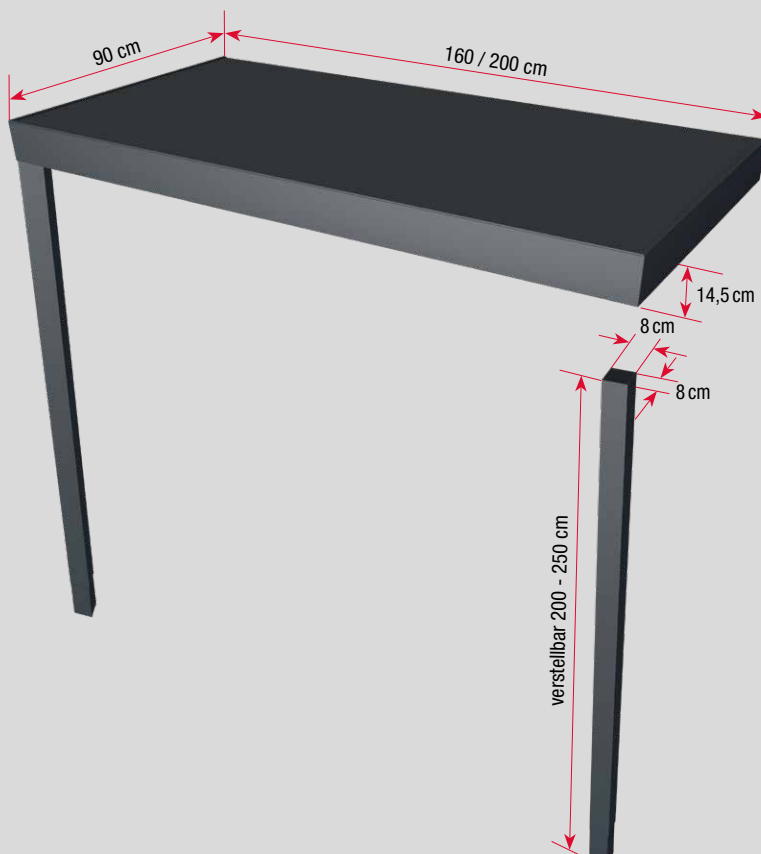
Tragrahmen	Aluminium EN AW 6063 T66
Oberfläche	Pulverbeschichtet DB 703 Feinstruktur
Sonderfarben	RAL oder DB Farbtöne
Tragfähigkeit	bis 150 kg/m ² Schneelast
Entwässerung	in Pfosten integriert

Maße und Gewichte

Dachbreiten	160 cm oder 200 cm
Tiefe Dach	90 cm
Stärke Dach	14,5 cm
Maße Pfosten	8 x 8 x 200-250 cm (höhenverstellbar)
Gewicht Dach 160 inkl. Pfosten	ca. 42 kg
Gewicht Dach 200 inkl. Pfosten	ca. 50 kg
Sondermaße Dach	161 bis 250 cm Breite

Artikelnummern

7500703 - 7500772



Rechteckvordach Hamburg Extra mit Pfosten



▶ Hamburg 200 Plus
mit 2 Pfosten

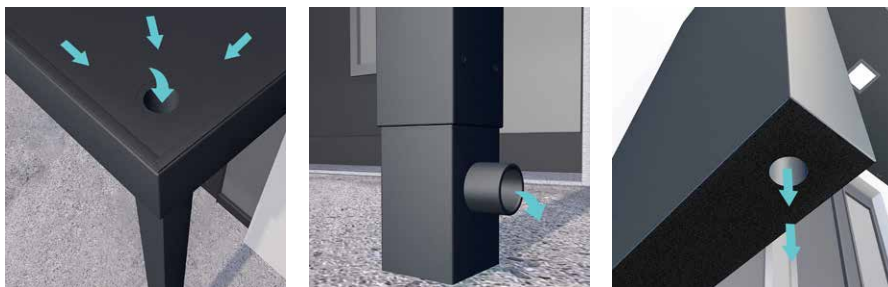
▶ Hochwertige Pulverbeschichtung mit Feinstruktur
bei allen Hamburg Vordächern
Attraktiv, unempfindlich und sehr langlebig

 Made
in
Germany



- ▶ Trendiger Bauhausstil mit geraden Linien und Formen
- ▶ Top Qualität Made in Germany
- ▶ Aluminium mit hochwertiger Pulverbeschichtung
- ▶ 160 oder 200 cm Breite mit 2 Pfosten / 90 cm Tiefe
(Sondermaß möglich bis 250 cm Breite)
- ▶ Filigrane Pfosten mit integriertem Wasserablauf
(wahlweise links oder rechts)
- ▶ Anthrazit DB 703 Feinstruktur
- ▶ Sonderfarben in Feinstruktur RAL Tönen wie
zB. Anthrazit RAL 7016 FS auf Anfrage
- ▶ Dachelemente mit eingebauten EPS Dämmplatten
- ▶ Optimierte Montagezeit durch Vormontage im Werk
- ▶ Helle LED Beleuchtung (2700 K Warmweiß)
- ▶ bis 150 kg Schneelast

Rechteckvordächer Hamburg Extra XL mit Pfosten und integrierter Entwässerung



Dachdurchführung mit Wasserabführung im Pfosten (nur bei Ausführung mit 2 Pfosten) oder im Seitenteil

Technische Daten

Ausführung/Materialien

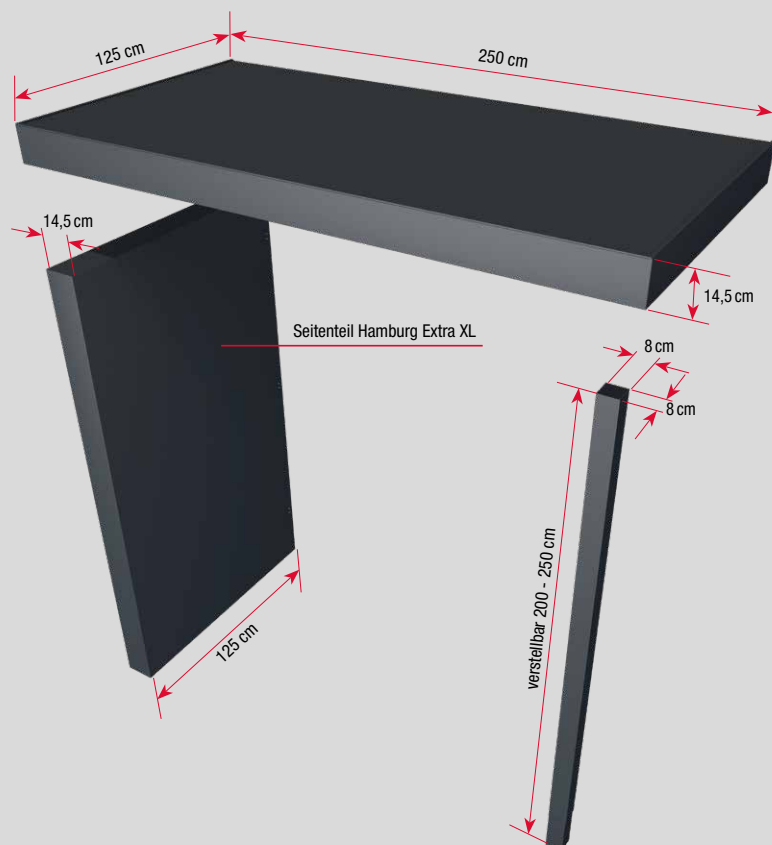
Tragrahmen	Aluminium EN AW 6063 T66
Oberfläche Rahmen	Pulverbeschichtet DB 703 Feinstruktur
Sonderfarben	RAL oder DB Farbtöne
Tragfähigkeit	bis 150 kg/m ² Schneelast
Entwässerung	Ablauf im Pfosten oder Seitenteil (bei Version mit Seitenteil immer im Seitenteil)

Maße und Gewichte

Tiefe Dach/Seitenteil	125 cm
Dachbreite	250 cm
Höhe Seitenteil	220 cm
Stärke Dach/Seitenteil	14,5 cm
Länge Pfosten	200-250 cm verstellbar
Querschnitt Pfosten	8 x 8 cm
Sondermaße bei Hamburg XL	keine Sondermaße möglich
Gewicht Dach mit 2 Pfosten	ca. 78 kg
Gewicht Dach mit Seitenteil und Pfosten	ca. 127 kg

Artikelnummern

7500803 - 7500832 / 7501387 - 7501468



► Hamburg Extra XL mit Pfosten und Seitenteil
Briefkasten UP10-110 Edelstahl V2A



► Hamburg Extra XL mit 2 Pfosten



Rechteckvordach Hamburg Extra XL

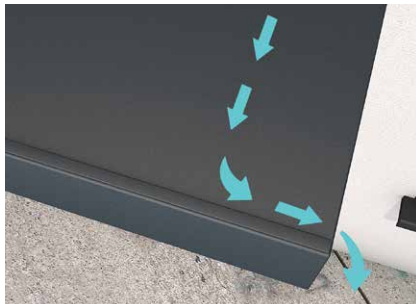


- ▶ Trendiger Bauhausstil mit geraden Linien und Formen
- ▶ Top Qualität Made in Germany
- ▶ Aluminium mit hochwertiger Pulverbeschichtung
- ▶ 250 x 125 cm (B x T) - kein Sondermaß möglich
- ▶ 2 Pfosten oder 1 Pfosten und Seitenteil
- ▶ Wasserablauf in einem Pfosten oder Seitenteil (bei Version mit Seitenteil immer im Seitenteil)
- ▶ Anthrazit DB 703 Feinstruktur
- ▶ Sonderfarben in Feinstruktur RAL Tönen wie zB. Anthrazit RAL 7016 FS auf Anfrage
- ▶ Dachelemente mit eingebauten EPS Dämmplatten
- ▶ Optimierte Montagezeit durch Vormontage im Werk
- ▶ Helle LED Beleuchtung (2700 K Warmweiß)
- ▶ bis 150 kg Schneelast

 Made
in
Germany



Rechteckvordächer Serie Hamburg mit Schwalleiste und seitlicher Wasserabführung



Das Regenwasser wird von der vorderen Schwalleiste aufgefangen und seitlich abgeführt.

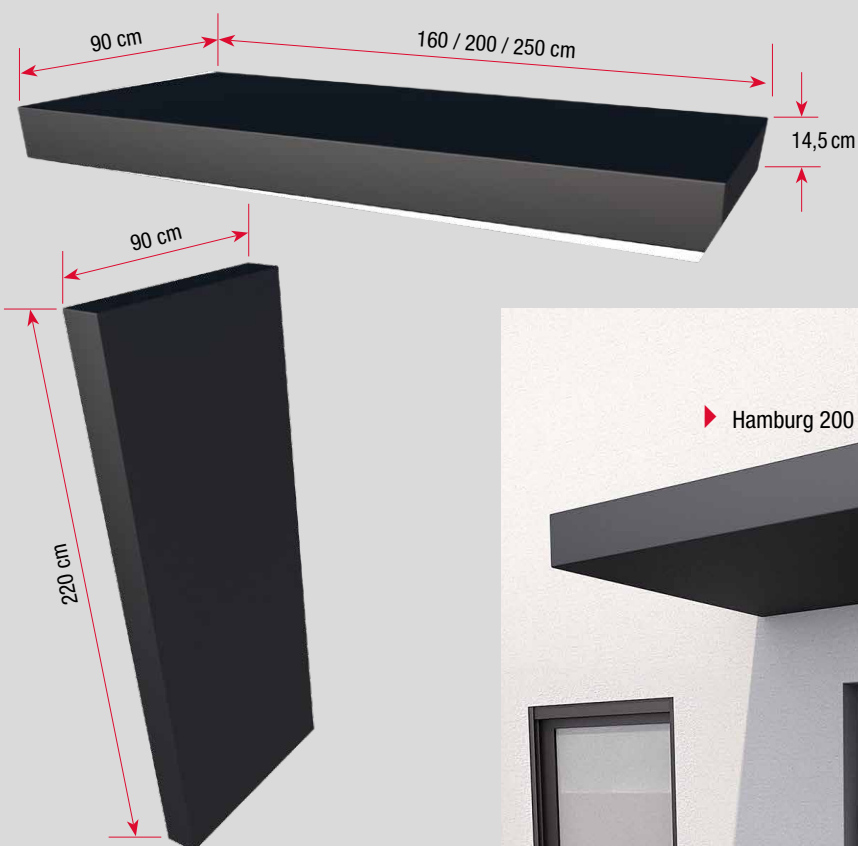
Technische Daten

Ausführung/Materialien

Tragrahmen	Aluminium EN AW 6063 T66
Oberfläche	Pulverbeschichtet DB 703 Feinstruktur
Sonderfarben	RAL oder DB Farbtöne
Tragfähigkeit	bis 150 kg/m ² Schneelast
Entwässerung	Schwalleiste vorne mit seitlicher Wasserabführung

Maße und Gewichte

Tiefe Dach/Seitenteil	90 cm
Dachbreiten	160 cm, 200 cm, 250 cm
Höhe Seitenteil	220 cm
Stärke Dach/Seitenteil	14,5 cm
Gewicht Dach 160	ca. 30 kg
Gewicht Dach 200	ca. 38 kg
Gewicht Dach 250	ca. 48 kg
Gewicht Seitenteil 220	ca. 40 kg
Sondermaße Dach	161 bis 300 cm Breite
Sondermaße Seitenteil	221 bis 300 cm
Artikelnummern	7500003 - 7500427



► Hamburg 200



Rechteckvordach Hamburg



- ▶ Trendiger Bauhausstil mit geraden Linien und Formen
- ▶ Top Qualität Made in Germany
- ▶ Aluminium mit hochwertiger Pulverbeschichtung
- ▶ Seitenteile wahlweise links oder rechts montierbar
- ▶ 160, 200 und 250 cm Breite
- ▶ Anthrazit DB 703 Feinstruktur
- ▶ Sondermaße und Sonderfarben in RAL Tönen FS wie zB. Anthrazit RAL 7016 FS auf Anfrage
- ▶ Dachelemente mit eingebauten EPS Dämmplatten
- ▶ Optimierte Montagezeit durch Vormontage im Werk
- ▶ Helle LED Beleuchtung (2700 K Warmweiß)
- ▶ bis 150 kg Schneelast



Briefkastensysteme für Hamburg und Hamburg Extra



▶ BKA Fuka-165
Edelstahl V2A

- ▶ Fertig im Seitenteil eingebaut
- ▶ Anthrazit DB 703 oder Edelstahl V2A gebürstet
- ▶ Keine Kältebrücken durch die Montage des Briefkastens in der Hauswand
- ▶ 4 verschiedene Modelle:
 - Briefkasten abschließbar mit Namenschild
 - mit Klingel und Vorbereitung für Sprechanlage
 - mit Klingel und integrierte Sprechanlage
 - mit Klingel, integrierte Kamera und Sprechanlage

Briefkastensysteme

Attraktive Lösungen bieten unsere fertig im Seitenteil integrierten Briefkastensysteme. In zwei versch. Farben und vier versch. Modellen, edel verarbeitet und hoch funktionell.

Artikelnummern 7500030 - 7501603



UP10-110 Edelstahl V2A	UP10-110 anthrazit DB 703	BK Fuka-165 Edelstahl V2A	BK Fuka-165 anthrazit DB 703
			
Rahmen, Klappe und Tür Edelstahl Gehäuse Stahlblech verzinkt	Rahmen und Klappe Aluminium pulverbeschichtet Anthrazit DB 703 Gehäuse und Tür Stahlblech verzinkt	Mit Klingel und Vorbereitung für Sprechanlage Rahmen, Klappe und Tür Edelstahl Gehäuse Stahlblech verzinkt	Mit Klingel und Vorbereitung für Sprechanlage Rahmen und Klappe Aluminium pulverbeschichtet Anthrazit DB 703 Gehäuse und Tür Stahlblech verzinkt
Maße außen: 43,2 x 39,2 cm Maße Kasten: 37 x 33 x 10 cm Maße Briefschlitz: 32,5 x 3,5 cm	Maße außen: 41,2 x 37,2 cm Maße Kasten: 37 x 33 x 10 cm Maße Briefschlitz: 32,5 x 3,5 cm	Maße außen: 43,2 x 55,8 cm Maße Kasten: 37 x 49,6 x 10 cm Maße Briefschlitz: 32,5 x 3,5 cm	Maße außen: 41,7 x 53,8 cm Maße Kasten: 37 x 49,6 x 10 cm Maße Briefschlitz: 32,5 x 3,5 cm

Anbauteil für Hamburg und Hamburg Extra



**Made
in
Germany**

Technische Daten

Maße (BxH)	33 x 220 cm	55 x 220 cm
Farbe	DB 703 FS Anthrazit	
Material	Aluminium	
Gewicht	7,5 kg	9,5 kg
Verpackung	225 x 60 x 6,5 cm	
Artikelnummern	7501903	7501906

- ▶ Anbauteil bzw. Ergänzungsprodukt für Seitenteil der BS und BS Plus Vordächer
- ▶ Zusätzlicher Sicht- und Wetterschutz
- ▶ Einfache Montage
- ▶ In zwei versch. Breiten (33/55 cm) erhältlich
- ▶ Sonderfarbe auf Anfrage
- ▶ Inklusive Montagezubehör und ausführliche Montageanleitung

Comelit Audio Edelstahl V2A



Mit Klingel und integrierter Sprechanlage

Rahmen, Klappe und Tür Edelstahl
Gehäuse Stahlblech verzinkt

Maße außen: 43,2 x 55,8 cm
Maße Kasten: 37 x 49,6 x 10 cm
Maße Briefschlitz: 32,5 x 3,5 cm

Comelit Audio anthrazit DB 703



Mit Klingel und integrierter Sprechanlage

Rahmen und Klappe Aluminium
pulverbeschichtet Anthrazit DB 703
Gehäuse und Tür Stahlblech verzinkt

Maße außen: 41,7 x 53,8 cm
Maße Kasten: 37 x 49,6 x 10 cm
Maße Briefschlitz: 32,5 x 3,5 cm

Comelit Video Edelstahl V2A



Mit integrierter Kamera und Sprechanlage

Rahmen, Klappe und Tür Edelstahl
Gehäuse Stahlblech verzinkt

Maße außen: 43,2 x 55,8 cm
Maße Kasten: 37 x 49,6 x 10 cm
Maße Briefschlitz: 32,5 x 3,5 cm

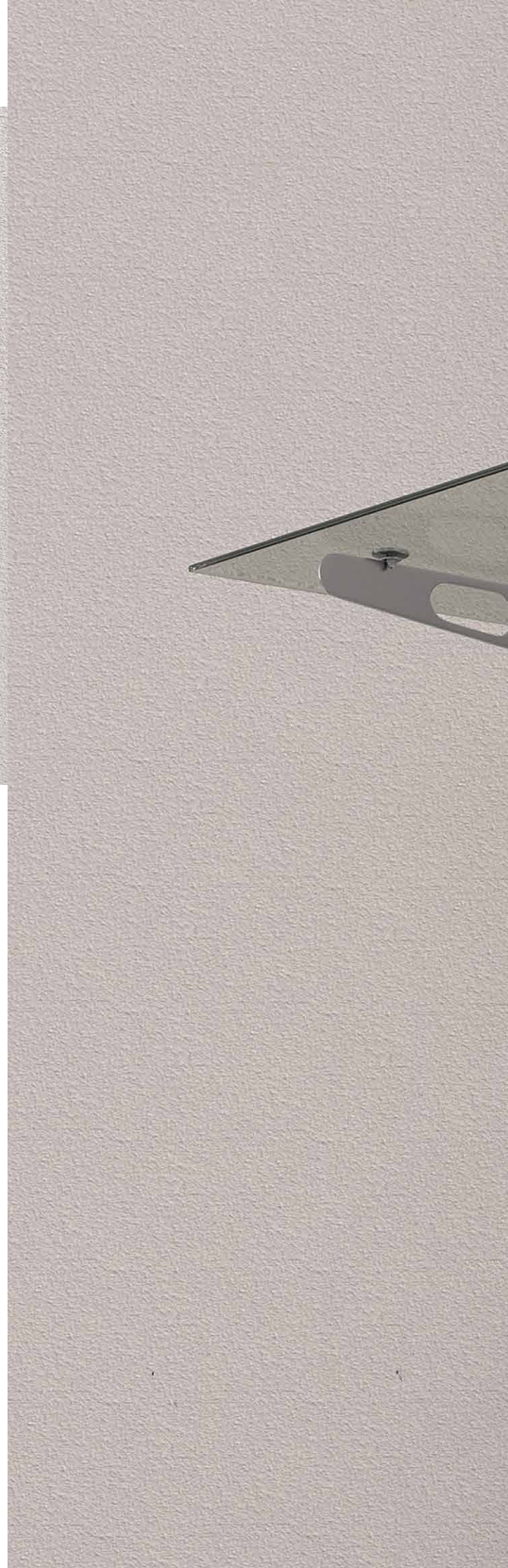
Comelit Video anthrazit DB 703



Mit integrierter Kamera und Sprechanlage

Rahmen und Klappe Aluminium
pulverbeschichtet Anthrazit DB 703
Gehäuse und Tür Stahlblech verzinkt

Maße außen: 41,7 x 53,8 cm
Maße Kasten: 37 x 49,6 x 10 cm
Maße Briefschlitz: 32,5 x 3,5 cm



Edelstahlvordach Lübeck

Filigrane und gleichzeitig stabile Edelstahlträger mit einer Abdeckung aus klarem oder gefrostetem Verbundglas!

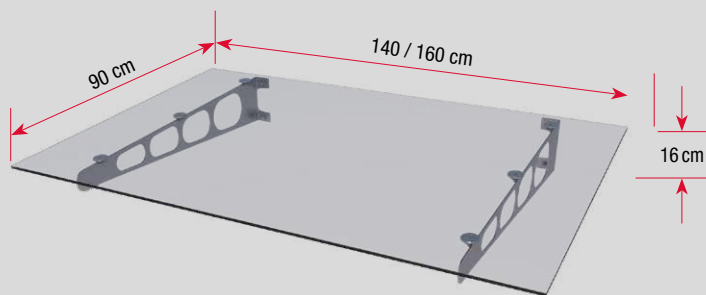
Die moderne, leichte Erscheinung des Edelstahlvordaches Lübeck verleiht Ihrem Eingang einen neuen Touch und fügt sich dank seines zeitlosen Designs harmonisch in das Gesamtbild ein.

Technische Daten

Edelstahlvordach Lübeck 140	Maße	140 x 90 x 16 cm
	Abdeckung	VSG 8 mm klar
	Gewicht	32,2 kg

Edelstahlvordach Lübeck 160	Maße	160 x 90 x 16 cm
	Abdeckung	VSG 8 mm klar oder gefrostet
	Gewicht	35,8 kg

Artikelnummern **7400021 - 7400027**





Edelstahlvordach Lübeck

- ▶ Träger aus original Edelstahl
- ▶ Abdeckung aus Verbund-Sicherheitsglas (VSG)
- ▶ Montagematerial für festes Mauerwerk enthalten
- ▶ 100 kg/qm Schneelast getestet
- ▶ Passende Seitenblende HD (Seite 34/35)



Echtglasvordach Flensburg

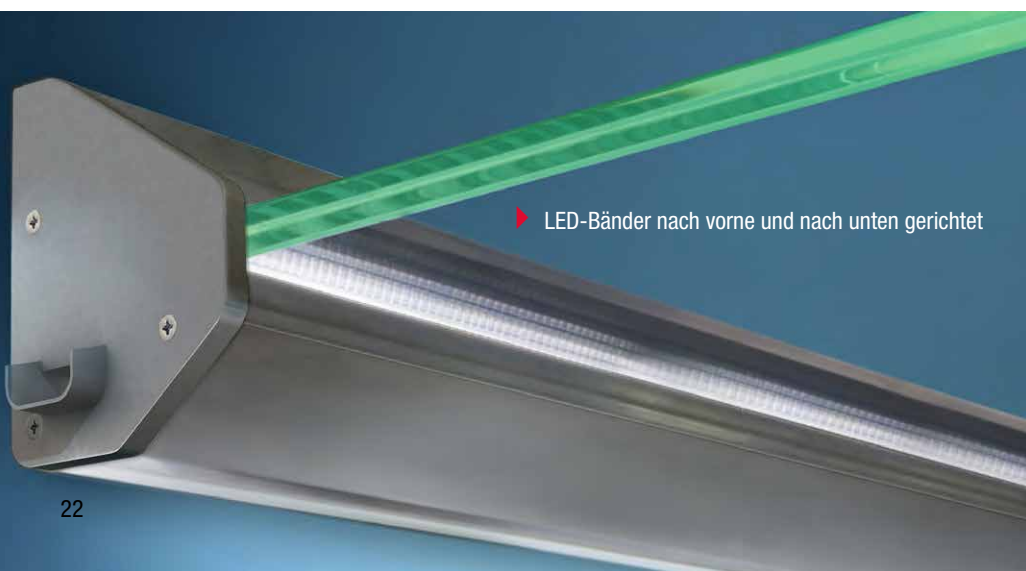
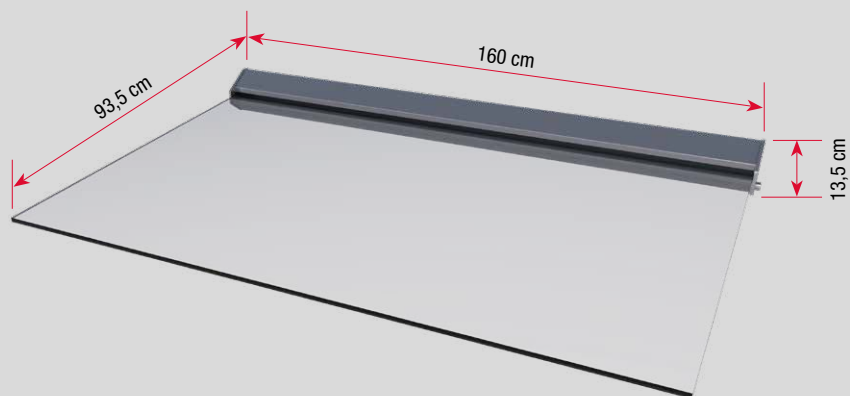
Elegant und zeitlos schön in der Optik, dabei enorm robust und langlebig: Premium-Qualität für höchste Ansprüche!

Schon tagsüber besticht die hochwertige Ausführung. Zum Blickfang Ihrer Fassade wird das Echtglasvordach erst recht bei Dunkelheit: Mit der raffinierten LED-Beleuchtung, die praktischen Nutzen mit unverwechselbarem Design verbindet.

Ein Band ist nach unten auf den Eingangsbereich gerichtet und sorgt so für eine gleichmäßige Ausleuchtung.

Das zweite Band strahlt sein Licht in Richtung der beiden, jeweils 8 Millimeter starken Glasplatten und schafft besondere Akzente und ein raffiniertes Spiel von Licht und Schatten.

Zum markanten Blickfang werden etwa die typisch grünen Kanten der beiden verbundenen Glasplatten, die dank der Durchleuchtung buchstäblich erstrahlen.



LED-Lichttechnik

Energieeffizienzklasse G

Umweltfreundlich & kostensenkend

Echtglasvordach Flensburg



Technische Daten

Maße	160 x 93,5 x 13,5 cm
Abdeckung	VSG 2 x 8 mm klar
Halter	Aluminium Silber
Gewicht	92 kg
Artikelnummer	7410003

- ▶ Premiumqualität für höchste Ansprüche
- ▶ 2 x 8 mm starke Verbundglasscheibe (VSG)
- ▶ Effektvolle und energiesparende LED-Beleuchtung
- ▶ Leuchtend grüne Glaskanten
- ▶ 150 kg/qm Schneelast getestet
- ▶ Passende Seitenblende (Seite 34)

 Made
in
Germany

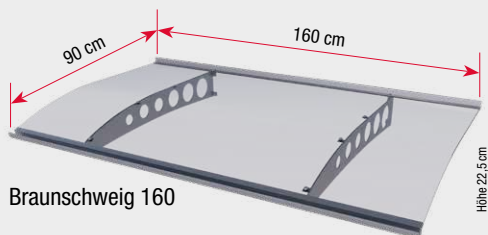




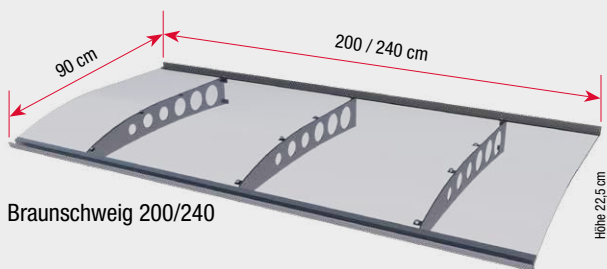
▶ Braunschweig 160



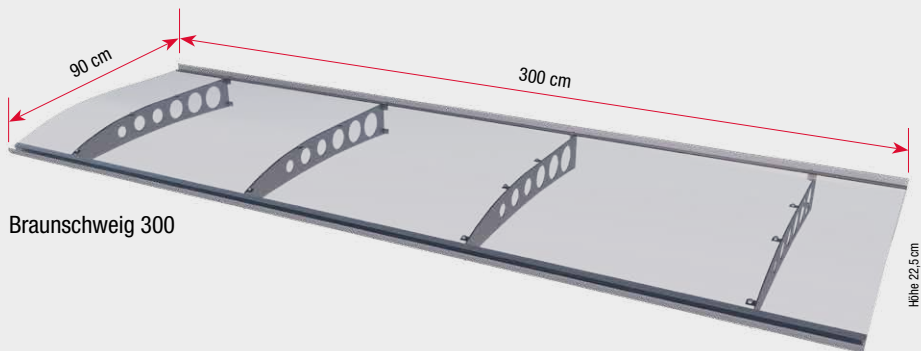
▶ Braunschweig 200/240



Braunschweig 160



Braunschweig 200/240



Braunschweig 300



▶ Braunschweig 300

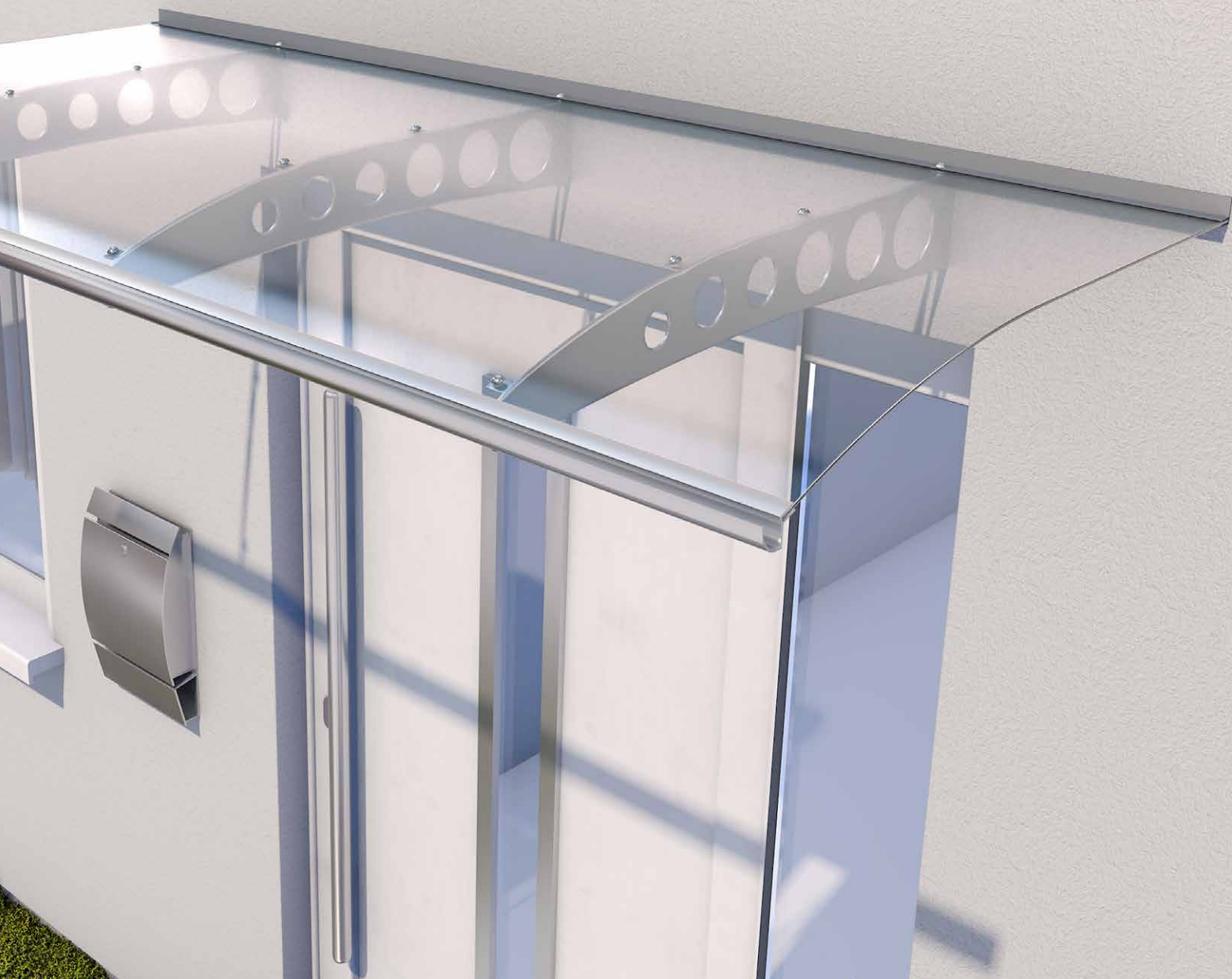
Pultvordach Braunschweig

Das Pultvordach Braunschweig ist ein sehr hochwertiges leicht gebogenes Vordach in vier verschiedenen Breiten.

Der Mix aus hochwertigem Edelstahl, silber eloxiertem Aluminium und klarem Acrylglas verleiht dem Pultvordach Braunschweig außer seiner edlen Optik eine hohe Haltbarkeit.



Pultvordach Braunschweig



Technische Daten

Pultvordach Braunschweig 160 (2 Tragarme)	Maße	160 x 90 x 22,5 cm
	Gewicht	15 kg
Pultvordach Braunschweig 200 (3 Tragarme)	Maße	200 x 90 x 22,5 cm
	Gewicht	20 kg
Pultvordach Braunschweig 240 (3 Tragarme)	Maße	240 x 90 x 22,5 cm
	Gewicht	24 kg
Pultvordach Braunschweig 300 (4 Tragarme)	Maße	300 x 90 x 22,5 cm
	Gewicht	28 kg

Abdeckung alle Modelle Acrylglas 4 mm klar

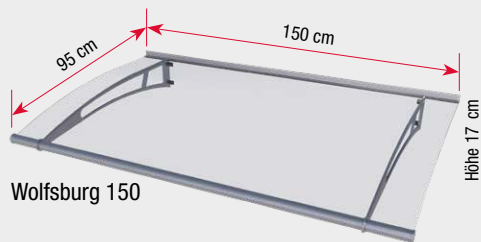
Artikelnummern 7200403 - 7200412

- ▶ Träger aus Edelstahl, Regenrinne und Wandanschluss aus silber eloxiertem Aluminium
- ▶ Abdeckung aus transparentem Acrylglas
- ▶ In vier Breiten oder im Sondermaß lieferbar
- ▶ 75 kg/qm Schneelast getestet
- ▶ Montagematerial für festes Mauerwerk enthalten
- ▶ Passende Seitenblende Braunschweig (Seite 34/35)
- ▶ Optional Verbindungsset für 2 oder mehr Vordächer (Seite 35)

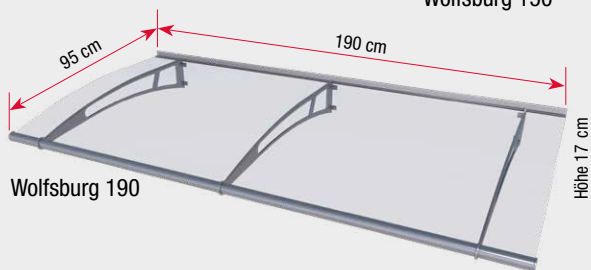
► Wolfsburg 150 klar



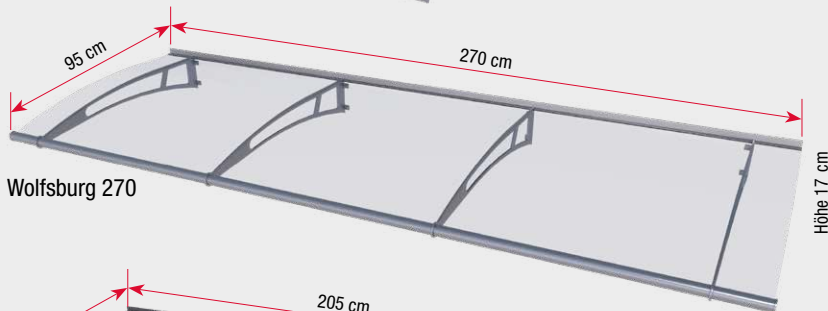
► Wolfsburg 190 satiniert weiß



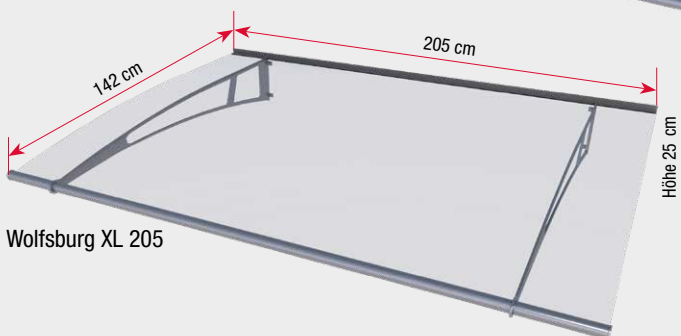
Wolfsburg 150



Wolfsburg 190



Wolfsburg 270



Wolfsburg XL 205

► Wolfsburg XL 205 weiß satiniert



Pultvordach Wolfsburg

Das filigrane Design verleiht Ihrem Eingang einen neuen Touch und fügt sich dank seines zeitlosen Designs harmonisch in das Gesamtbild ein.

Hochwertige Edelstahlhalterungen sorgen für eine stabile Konstruktion, die in Kombination mit der witterungs- und UV-beständigen Acrylglasabdeckung vor Regen, Wind und Schnee schützt.



Pultvordach Wolfsburg

Technische Daten

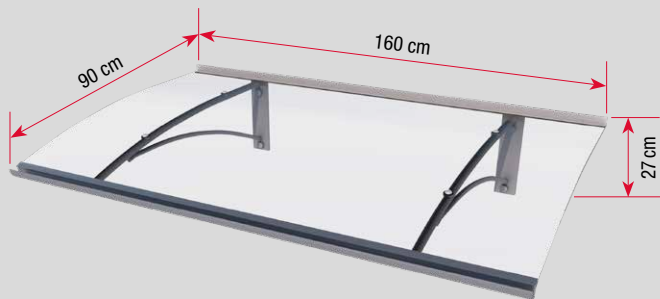
Pultvordach Wolfsburg 150 (2 Tragarme)	Maße Gewicht	150 x 95 x 17 cm 18 kg
Pultvordach Wolfsburg 190 (3 Tragarme)	Maße Gewicht	190 x 95 x 17 cm 20 kg
Pultvordach Wolfsburg 270 (3 Tragarme)	Maße Gewicht	270 x 95 x 17 cm 29 kg
Pultvordach Wolfsburg XL 205 (2 Tragarme)	Maße Gewicht	205 x 142 x 25 cm 42 kg
Abdeckung alle Modelle	Acrylglas 4 mm klar oder weiß satiniert	
Artikelnummern	7311103 - 7311406	

- ▶ **Rahmen Edelstahl matt mit integrierter Regenrinne**
- ▶ **Abdeckung Acrylglas transparent oder satiniert weiß**
- ▶ **75 kg/qm Schneelast getestet**
- ▶ **Montagematerial für festes Mauerwerk enthalten**
- ▶ **Passende Seitenblende Wolfsburg (Seite 34/35)**

 **Made
in
Germany**



Pultvordach Hannover



Pultvordach Hannover

Das Pultvordach Hannover ist ein hochwertiges leicht gebogenes Pultvordach, modern und schlicht designed.

Die Kombination aus pulverbeschichtetem Aluminium und klarem Acrylglas verleiht dem Pultvordach Hannover eine sehr hohe Haltbarkeit und edle Optik.

Technische Daten

Maße	160 x 90 x 27 cm
Abdeckung	Acrylglas 4 mm klar
Träger/Rahmen	Aluminium Edelstahloptik
Gewicht	15 kg
Artikelnummer	7200503

- ▶ Rahmen aus pulverbeschichtetem Aluminium
- ▶ Abdeckung aus transparentem Acrylglas
- ▶ Montagmaterial für festes Mauerwerk enthalten
- ▶ 75 kg/qm Schneelast getestet
- ▶ Passende Seitenblende Hannover (Seite 34/35)
- ▶ Optional Verbindungsset für 2 oder mehr Vordächer (Seite 35)

Made
in
Germany



Pultvordach Neumünster



▶ Neumünster anthrazit

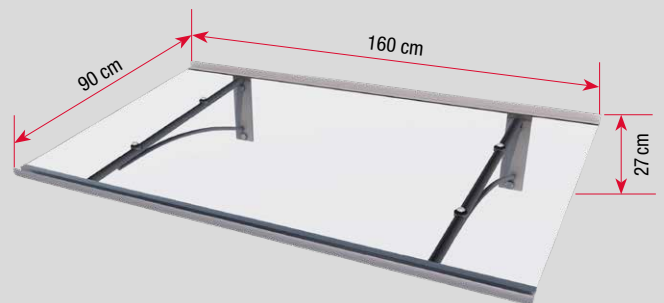
Pultvordach Neumünster

Das Pultvordach Neumünster ist ein hochwertiges gerades Pultvordach, modern und schlicht designed.

Die Kombination aus pulverbeschichtetem Aluminium und klarem Acrylglas verleiht dem Pultvordach Neumünster eine sehr hohe Haltbarkeit und edle Optik.

Technische Daten

Maße	160 x 90 x 27 cm
Abdeckung	Acrylglas 4 mm klar
Träger/Rahmen	Aluminium Edelstahloptik
Gewicht	15 kg
Artikelnummern	7200533 - 7200536



▶ Neumünster Edelstahloptik

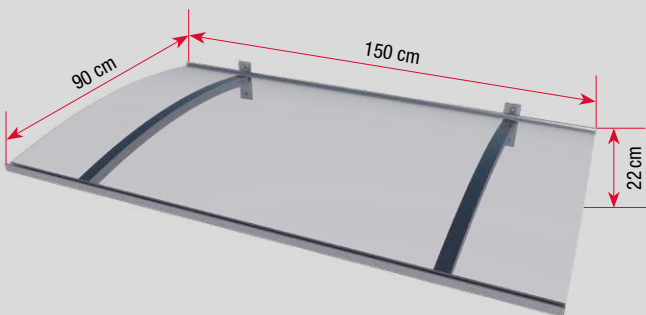
- ▶ Rahmen aus pulverbeschichtetem Aluminium
- ▶ Abdeckung aus transparentem Acrylglas
- ▶ Montagematerial für festes Mauerwerk enthalten
- ▶ 75 kg/qm Schneelast getestet
- ▶ Passende Seitenblende Neumünster (Seite 34/35)
- ▶ Optional Verbindungsset für 2 oder mehr Vordächer (Seite 35)

Made
in
Germany



▶ Oldenburg mit LED weiß

Pultvordach Oldenburg mit LED Technik



LED-Lichttechnik
Energieeffizienzklasse G
Umweltfreundlich & kostensenkend

Pultvordach Oldenburg mit LED Technik

Beleuchten Sie Ihren Eingangsbereich dekorativ, ohne zusätzliche Außenleuchte, mit eingebauter stromsparender LED Lichttechnik im Vordach.

Das leicht gebogene Pultvordach besteht aus pulverbeschichtetem Aluminium mit integrierter Regenrinne und hochwertigem Acrylglas als Abdeckung.

Technische Daten

Maße	150 x 90 x 22 cm
Abdeckung	Acrylglas 3 mm klar
Träger/Rahmen	Aluminium weiß oder Edelstahloptik
Gewicht	9,5 kg
Artikelnummern	7200203 - 7200233

- ▶ Träger aus Aluminium, mit integrierter Regenrinne
- ▶ Abdeckung aus transparentem Acrylglas
- ▶ LED-Trafo 230 Volt/12 V Kabellänge zu Trafo jeweils ca. 3 m
- ▶ 2 LED Leisten 4,5 W ca. 300 lm Lichtfarbe 4.000 k
- ▶ Montagematerial für festes Mauerwerk enthalten
- ▶ 75 kg/qm Schneelast getestet

Made
in
Germany



▶ Oldenburg mit LED Edelstahloptik

▶ Heide 200 anthrazit

Pultvordach Heide

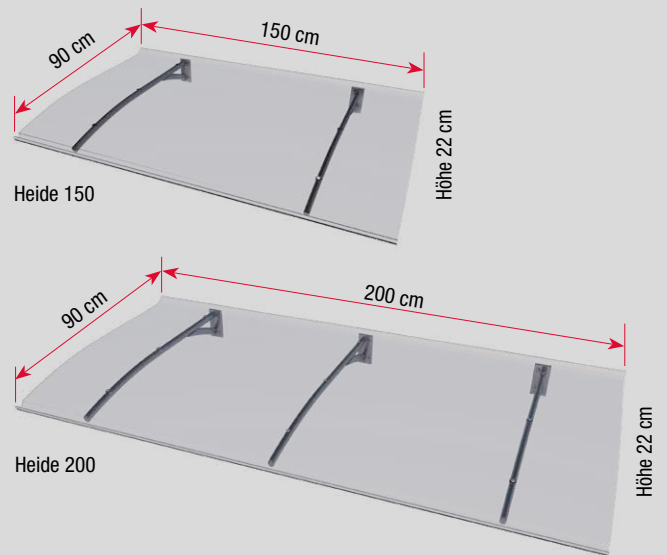
Pultvordach Heide

Das Pultvordach Heide, in seiner schlichten und zeitlos modernen Form, ist ein idealer Blickfang und Schutz für Ihren Hauseingangsbereich.

Die stabile Kombination aus pulverbeschichtetem Aluminium und sehr robustem Polycarbonat mit integrierter Regenrinne bietet Ihnen einen sehr guten Wetterschutz auch bei Hagel.

Technische Daten

Pultvordach Heide 150 (2 Tragarme)	Maße	150 x 90 x 22 cm
	Gewicht	12 kg
Pultvordach Heide 200 (3 Tragarme)	Maße	200 x 90 x 22 cm
	Gewicht	16 kg
Träger	Aluminium Edelstahloptik oder anthrazit	
Abdeckung alle Modelle	Polycarbonat 3 mm klar	
Artikelnummern	7200303 - 7200356	



▶ Heide 150 Edelstahloptik

- ▶ Träger aus pulverbeschichtetem Aluminium
- ▶ Abdeckung aus klarem Polycarbonat mit Ablaufrinne
- ▶ In zwei Breiten erhältlich
- ▶ Montagematerial für festes Mauerwerk enthalten
- ▶ 75 kg/qm Schneelast getestet

Made
in
Germany



► Bremen klar Edelstahloptik

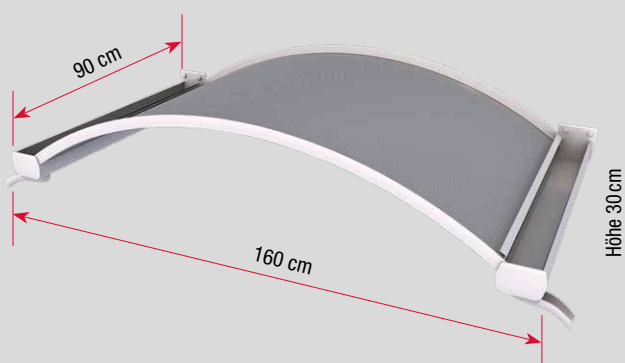


Rundbogenvordach Bremen

Setzen Sie eigene Akzente in Ihrem Eingangsbereich beispielsweise mit dem weißen Rundbogenvordach Bremen. Das elegante Vordach besteht aus einem stabilen Rahmen aus pulverbeschichtetem Aluminium und einer robusten Polycarbonat Stegplatte als Abdeckung. Beidseitige angebrachte Regentrinnen runden Form und Funktionalität ab.

Technische Daten

Maße	160 x 90 x 30 cm
Abdeckung	Polycarbonat Stegplatte 6 mm klar oder bronze
Rahmen	Aluminium weiß, Edelstahloptik oder braun
Gewicht	20 kg
Artikelnummern	7210103 - 7210153



Rundbogenvordach Bremen

▶ Bremen bronze weiß

- ▶ Rahmen aus pulverbeschichtetem Aluminium
- ▶ Abdeckung Polycarbonat Stegplatte
- ▶ Montagematerial für festes Mauerwerk enthalten
- ▶ 75 kg/qm Schneelast getestet
- ▶ Passende Seitenblenden B1 Stegplatten oder B2 Stegplatten (Seite 34/35)

Made
in
Germany





Seitenblende Sicherheitsglas klar (ESG)

60 x 185 cm Glas
60 x 200 cm mit Edelstahlfuß

Passend zu:
Allen klaren Edelstahlvordächern

Artikelnummer 7400202



Seitenblende Sicherheitsglas gefrostet (ESG)

60 x 185 cm Glas
60 x 200 cm mit Edelstahlfuß

Passend zu:
Allen gefrosteten Edelstahlvordächern

Artikelnummer 7400203

Seitenblenden/ Zubehör

Wir bieten ein breites Spektrum an passenden Seitenblenden, in Farbe und Form auf den jeweiligen Vordachtyp abgestimmt. Sie haben die Wahl. Die Lieferung erfolgt mit komplettem Montagezubehör und detaillierter Anleitung zur einfachen Montage.

Alle abgebildeten Modelle sind in verschiedenen Farbvarianten, passend zu den jeweiligen Vordachtypen lieferbar.



Seitenblende Braunschweig Acryl

30 x 60 x 185 cm, klar

Passend zu:
Pultvordach Braunschweig

Artikelnummer 7220103



Seitenblende Wolfsburg Acryl

32 x 62 x 167 cm, klar oder weiß satiniert

Passend zu:
Pultvordach Wolfsburg

Artikelnummern 7313103, 7313106



Seitenblende Wolfsburg XL Acryl

55 x 85 x 167 cm, klar oder weiß satiniert

Passend zu:
Pultvordach Wolfsburg XL

Artikelnummern 7313203, 7313206



Seitenblende B1 Acryl

45 x 60 x 200 cm, Edelstahloptik,
weiß oder anthrazit

Passend zu:

Rundbogenvordach Bremen

Artikelnummern 7210103 - 7210153



Seitenblende B1 Stegplatte

45 x 60 x 200 cm, klar oder bronze
weiß, Edelstahloptik, anthrazit, braun

Passend zu:

Rundbogenvordach Bremen

Artikelnummern 7210103 - 7210153



Seitenblende B2 Stegplatte

45 x 60 x 175 cm, klar oder bronze
weiß, Edelstahloptik, anthrazit, braun

Passend zu:

Rundbogenvordach Bremen

Artikelnummern 7210103 - 7210153



Seitenblende Hannover Acryl

30 x 60 x 185 cm, klar

Passend zu:

Pultvordach Hannover

Artikelnummer 7220189



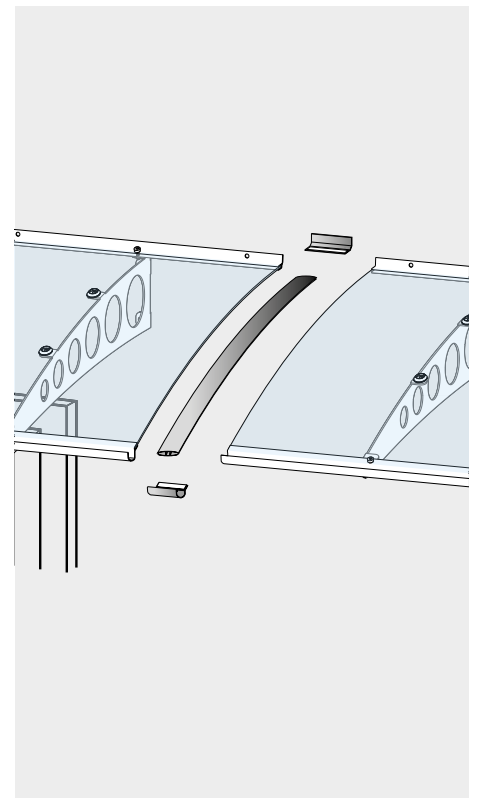
Seitenblende Neumünster Acryl

30 x 60 x 185 cm, klar, Edelstahloptik oder anthrazit

Passend zu:

Pultvordach Neumünster

Artikelnummer 7220192, 7220207

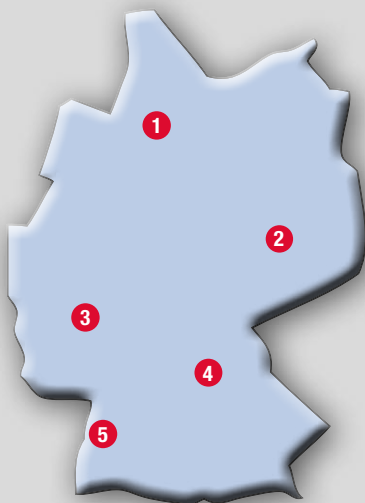


Geeignet für: **Pultvordächer Hannover,
Neumünster, Braunschweig**

Farben: **Edelstahloptik (-903)
Silber eloxiert (-906)**

Artikelnummer 7200903, 7200906

5 x in Deutschland: Bundesweiter Service auch vor Ihrer Tür!



1 Niederlassung Nord
Scobalitwerk Wagner GmbH
Zürnkamp 27
D-21217 Seevetal-Meckelfeld
Telefon 040-219021-0
Telefax 040-70011446
seevetal@scobalit.de

2 Niederlassung Ost
Scobalitwerk Wagner GmbH
Hermann-Ilgen-Straße 7
D-04808 Wurzen
Telefon 03425-8519875
Telefax 03425-814709
wurzen@scobalit.de

3 Niederlassung West
Scobalitwerk Wagner GmbH
Fichtenstraße 18
D-56584 Anhausen
Telefon 02639-962570
Telefax 02639-962571
anhausen@scobalit.de

4 Niederlassung Süd-Ost
Scobalitwerk Wagner GmbH
Industriepark 3
D-97273 Kürnach
Telefon 09367-98440
Telefax 09367-984429
kuernach@scobalit.de

5 Niederlassung Süd-West
Scobalitwerk Wagner GmbH
Bahnhofstraße 51-57
D-77746 Schutterwald
Telefon 0781-9907900
Telefax 0781-6093207
offenburg@scobalit.de

**Berechnungsprogramm
gratis online!**



Berechnen Sie den Materialbedarf
für Ihre Bedachung ganz einfach
mit der Scobalit Planungssoftware
im Internet: www.scobalit.de



Farb- und Größenabweichungen etc. innerhalb der üblichen Toleranzen vorbehalten. Beachten Sie die örtlichen Bauvorschriften.
Unsere Empfehlungen befreien nicht von der Verpflichtung, das Produkt eigenverantwortlich zu überprüfen.
Im Zweifelsfalle bitten wir eine Fachberatung in Anspruch zu nehmen.
Alle Daten und Skizzen nach Angaben des Herstellers.

Technische Änderungen vorbehalten.

Prospekt-Nr.: 9580122



www.scobalit.de