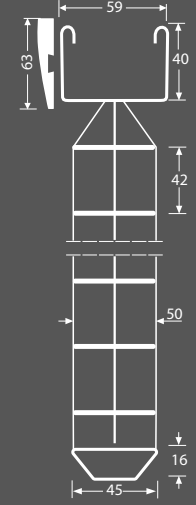
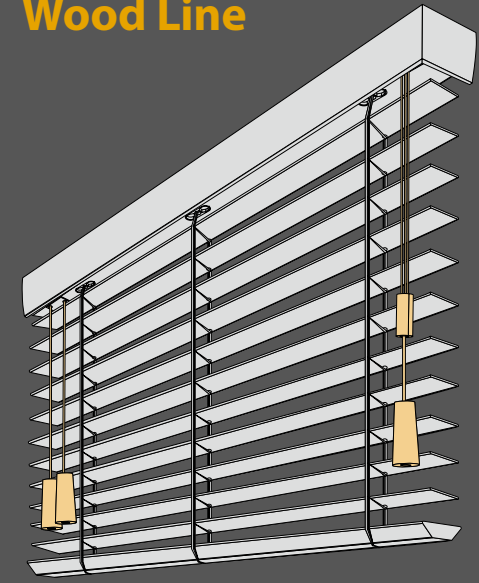


Wood Line



- Maßanfertigung
- Echtholzjalousien aus Phoenixholz
- Lamellenbreite 50 mm in 8 verschiedenen Dekoren
- Lamellendicke 3 mm
- Lamellen ohne sichtbare Aufzugslöcher
- Schnüre farblich angepasst
- Befestigung Würfel-/Zwischenträger

GRÖSSENBEREICHE

50 mm Lamellen	
min. Breite	35 cm
max. Breite	240 cm
min. Höhe	30 cm
max. Höhe	270 cm
max. Fläche	4,65 m ²

PAKETHÖHEN

50 mm Lamellen	Anlagenhöhe	Pakethöhe
	120 cm	16,7 cm
	140 cm	18,2 cm
	160 cm	20,1 cm
	180 cm	22,0 cm
	200 cm	23,7 cm
	220 cm	25,1 cm
	240 cm	27,0 cm
	260 cm	28,7 cm

Wood Line Komplettpreise

KOMPLETTPREISE MIT LAMELLEN 50 mm

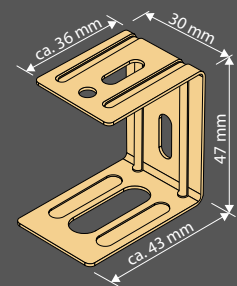
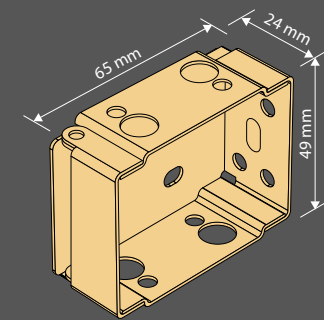
Höhe in cm	Breite in cm																			
	60	70	80	90	100	110	120	130	140	150	160	170	180	190	200	210	220	230	240	
100	112	131	149	168	187	205	224	243	261	280	299	317	336	355	374	392	411	430	448	
120	134	157	179	202	224	247	269	291	314	336	359	381	403	426	448	471	493	515	538	
140	157	183	209	235	261	288	314	340	366	392	418	444	471	497	523	549	575	601	627	
160	179	209	239	269	299	329	359	388	418	448	478	508	538	568	598	627	657	687	717	
180	202	235	269	303	336	370	403	437	471	504	538	571	605	639	672	706	740	773	807	
200	224	261	299	336	374	411	448	486	523	560	598	635	672	710	747	784	822			
220	247	288	329	370	411	452	493	534	575	616	657	698	740	781	822					
240	269	314	359	403	448	493	538	583	627	672	717	762	807							
260	291	340	388	437	486	534	583	631	680	728	777	825								
270	303	353	403	454	504	555	605	656	706	756	807									

Die Lieferzeit beträgt ca. 3 Wochen.

Bestellangaben

1. Breite
2. Höhe
3. Lamellen-Farbnummer
4. Blende mit oder ohne Retouren

Einzelteile



Würfelträger für Wood Line

Metall	Passend für Holzfarbe	Artikelnummer	1 Stück
weiß	Silk White	607 067 201	7,55 €
schwarz	Limed White	607 067 202	7,55 €
grau	Rustic Grey	607 067 205	7,55 €
beige	Mellow Beech	607 067 213	7,55 €
ocker	French Oak	607 067 214	7,55 €
hellbraun	Rich Walnut, Old Teak	607 067 219	7,55 €
dunkelbraun	Black Walnut	607 067 221	7,55 €

Zwischenträger für Wood Line

Metall	Passend für Holzfarbe	Artikelnummer	1 Stück
weiß	Silk White	607 081 201	3,80 €
schwarz	Limed White	607 081 202	3,80 €
grau	Rustic Grey	607 081 205	3,80 €
beige	Mellow Beech	607 081 213	3,80 €
ocker	French Oak	607 081 214	3,80 €
hellbraun	Rich Walnut, Old Teak	607 081 219	3,80 €
dunkelbraun	Black Walnut	607 081 221	3,80 €



Wood Line
50 mm Holz-Jalousie

Wood Line – 50 mm Holz-Jalousie



Wood Line – Moderne Natürlichkeit

Diese qualitativ hochwertige 50-mm-Jalousie wird aus dem besonders leichten, nachhaltig angebauten Phoenixholz hergestellt. Die ressourcenschonende und effektive Plantagenpflanzung dieser Hartholzart trägt aktiv zum Klima- und Umweltschutz bei. Zur Herstellung von Jalousien eignet sich Phoenixholz aufgrund seines geringen Gewichts sehr gut.

Mittels natürlicher Herstellungsverfahren wird das Holz dafür haltbar gemacht und feuerhemmend ausgerüstet. Durch verdeckt angeordnete Stanzungen erzielt man im geschlossenen Zustand einen optimalen Sonnen- und Sichtschutz. „Wood Line“-Jalousien von Erfal sind einfach zu bedienen und in acht attraktiven Farben mit einer modernen, matten Oberflächenveredelung erhältlich.





Silk White **73.010**



Limed White **73.310**



Mellow Beech **73.460**



French Oak **73.320**



Rich Walnut **73.501**



Old Teak **73.522**



Rustic Gray **73.324**



Black Walnut **73.502**

